



**ИЖТЕХНО**  
ТЮНИНГ ТРАНСМИССИИ



80.10.22.144.000M

# Схема установки ремкомплекта

в раздаточную коробку НИВА

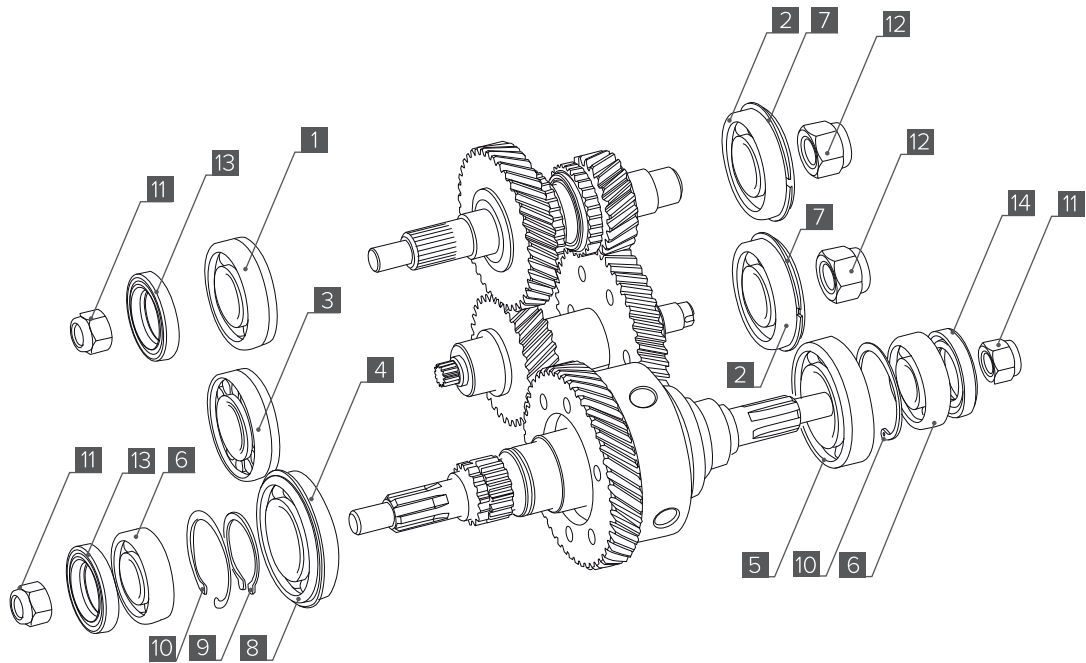
53.0718

© «ИЖ-ТЕХНО», 2018



[www.izh-techno.ru](http://www.izh-techno.ru)

8-800-700-27-10



**В комплект входят:**

1. Подшипник первичного вала передний – 1 шт.
2. Подшипник первичного вала задний – 2 шт.
3. Подшипник промвала передний – 1 шт.
4. Подшипник дифференциала передний – 1 шт.
5. Подшипник дифференциала задний – 1 шт.
6. Подшипник выходного вала однорядный/двухрядный – 2 шт.
7. Кольцо 72 – 2 шт.
8. Кольцо 85 – 1 шт.
9. Кольцо 45 – 1 шт.
10. Кольцо 62 (для установки с однорядным подшипником)/ Кольцо 52 (для установки с двухрядным подшипником – 2 шт.
11. Гайка M16x1,5 – 3 шт.
12. Гайка M18x1,5 с пояском – 2 шт.
13. Сальник первичного вала – 2 шт.
14. Сальник заднего выходного вала – 1 шт.
15. Герметик-прокладка – 1 шт.

- ① **ВНИМАНИЕ:** Автомобиль является сложным техническим объектом повышенной опасности. Рекомендуем установку запчастей производить в специализированном автосервисе, имеющем сертификат соответствия СТО на проведение следующих работ по ОКУН: (017100) техническое обслуживание легковых автомобилей; (017200) ремонт легковых автомобилей.
  
- ① **ВНИМАНИЕ:** В случае самостоятельной установки внимательно изучите данную инструкцию, руководство по ремонту и обслуживанию автомобиля вашей марки и модели, убедитесь в наличии у вас необходимой квалификации и всех необходимых инструментов, материалов и специальных приспособлений. Данная инструкция отражает только моменты, связанные с установкой ремкомплекта раздаточной коробки Нива и используется совместно с руководством по ремонту и обслуживанию автомобиля вашей марки и модели (далее по тексту – руководство). Перед началом работ убедитесь, что комплектность продукта соответствует заявленному перечню.
  
- ① **ВНИМАНИЕ:** В связи с постоянной работой по совершенствованию изделия, повышающей его надежность и улучшающей эксплуатационные характеристики, в конструкцию могут быть внесены незначительные изменения, не отраженные в настоящей инструкции.
  
- ① **ВНИМАНИЕ:** Ремкомплекты РК Нива ИЖ-ТЕХНО устанавливаются как с однорядными, так и с двухрядными подшипниками выходных валов. Обратите внимание на позиции 6 и 10: в них указываются варианты деталей, которые подходят для установки соответственно с однорядным и двухрядным подшипниками. Остальные элементы ремонтного комплекта РК Нива остаются неизменными в обоих случаях.