



**ИИТЕХНО**  
ТЮНИНГ ТРАНСМИССИИ

# ДИФФЕРЕНЦИАЛ

ЧЕТЫРЕХ САТЕЛЛИТНЫЙ

ДЛЯ РАЗДАТОЧНОЙ КОРОБКИ  
ГАЗель 4x4, Соболь 4x4



ИНСТРУКЦИЯ ПО УСТАНОВКЕ

- ⓘ **ВНИМАНИЕ:** Прежде чем приступить к работе по установке, полностью ознакомьтесь с данной инструкцией.
- ⓘ В связи с постоянной работой по совершенствованию изделия, повышающей его надёжность и улучшающей эксплуатационные характеристики, в конструкцию могут быть внесены незначительные изменения, не отражённые в настоящей инструкции.
- ⓘ **ВАЖНО:** Данная инструкция отражает только моменты, связанные с установкой дифференциала РК ГАЗель 4x4 (Соболь 4x4) 4-х сателлитного, и используется совместно с руководством по ремонту и эксплуатации автомобиля вашей марки и модификации.
- ⓘ **ВАЖНО:** Перед началом работ убедитесь, что комплектность продукта соответствует заявленному перечню, а все необходимые инструменты, материалы и специальные приспособления имеются в наличии.



**В комплект поставки входят  
(см. рис. 1):**

1. Дифференциал РК ГАЗель 4x4 (Соболь 4x4)  
4-х сателлитный - 1 шт.
2. Полуосевая шестерня дифференциала - 1 шт.
3. Шайба полуосевой шестерни -1 шт.
4. Транспортировочные винты- 2 шт.

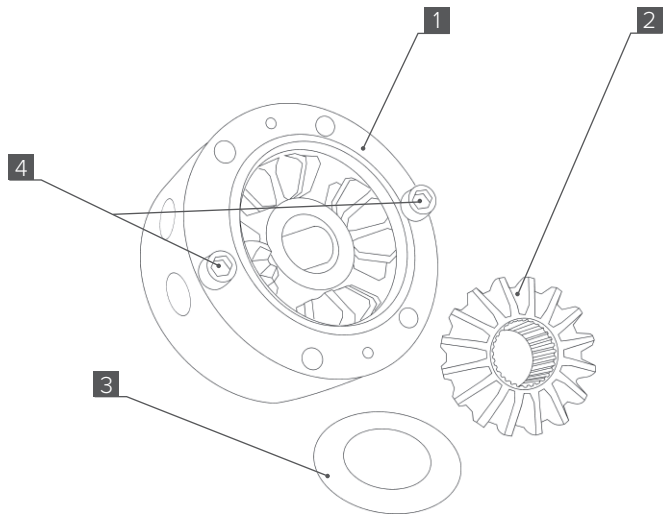


Рис. 1



**Инструменты:**

Для установки изделия не требуется дополнительных инструментов и специальных приспособлений, кроме тех, которые указаны для разборки раздаточной коробки автомобиля ГАЗель 4x4, Соболь 4x4 в руководстве по ремонту и эксплуатации автомобиля.

**Материалы:**

- Фиксатор резьбовых соединений (например, Loctite №272 или аналог).
- Герметик-прокладка (либо новые прокладки крышек и корпуса раздаточной коробки).
- Масло трансмиссионное, рекомендуемое заводом-изготовителем для вашего климатического пояса.



## ЭТАП 1. Установка дифференциала

1. Снимите раздаточную коробку с автомобиля, разберите её, извлеките штатный дифференциал РК. За пошаговой инструкцией по снятию и разборке раздаточной коробки обратитесь к руководству по ремонту и эксплуатации автомобиля вашей марки и модификации.
2. Разберите дифференциал согласно руководству по ремонту и эксплуатации автомобиля вашей марки и модификации. Уберите транспортировочные винты [4] из корпуса [1].
- ⓘ **ВАЖНО: Рекомендуем осмотреть зубья шестерни, а также ее посадочные поверхности на предмет наличия сколов, трещин, задиров и других повреждений. При необходимости, замените шестерню на новую, надлежащего качества.**
3. Замените полуосевую шестерню переднего моста и шайбу полуосевой шестерни на новые из комплекта [2,3].



## ЭТАП 1. Установка дифференциала

4. На посадочное место дифференциала РК ГАЗель 4x4 (Соболь 4x4) 4-х сателлитного **[1]** установите ведомую шестерню штатного дифференциала, совместив крепежные отверстия в деталях.
5. Закрепите дифференциал шестью болтами М10, взятыми из штатного корпуса дифференциала, с моментом затяжки 66,6-82,3 Н·м.
6. Дальнейшую установку дифференциала в раздаточную коробку производите согласно документации по ремонту и эксплуатации автомобиля вашей модели и модификации.
7. Залейте в раздаточную коробку необходимый объём масла, который указан в руководстве по ремонту и эксплуатации автомобиля вашей марки и модификации.



## ЭТАП 2. Эксплуатация и гарантия

1. Рекомендуемое масло: согласно рекомендациям завода-изготовителя для вашего климатического пояса.
- ⓘ **ВНИМАНИЕ:** Гарантия не распространяется на дифференциал со следами внешнего механического воздействия, а также следами локального нагрева.





[www.izh-techno.ru](http://www.izh-techno.ru)

8-800-700-27-10

69.0420

© «ИЖ-ТЕХНО», 2020



82.00.22.178.000M