



ИНТЕХНО
ТЮНИНГ ТРАНСМИССИИ

УСИЛЕННЫЙ МОСТ

(задний мост со смещенным картером)

ДЛЯ АВТОМОБИЛЕЙ CHEVROLET NIVA



ИНСТРУКЦИЯ ПО УСТАНОВКЕ

- ⓘ **ВНИМАНИЕ:** Прежде чем приступить к работе по установке, полностью ознакомьтесь с данной инструкцией.
- ⓘ **ВНИМАНИЕ:** В связи с постоянной работой по совершенствованию изделия, повышающей его надёжность и улучшающей эксплуатационные характеристики, в конструкцию могут быть внесены незначительные изменения, не отражённые в настоящей инструкции.
- ⓘ **Данная инструкция отражает только моменты, связанные с установкой балки моста и используется совместно с руководством по ремонту и обслуживанию автомобиля вашей марки и модификации. Перед началом работ убедитесь, что комплектность продукта соответствует заявленному перечню, а все необходимые инструменты, материалы и специальные приспособления имеются в наличии.**



В комплект поставки входят (Рис. 1):

- 1- Балка моста – 1 шт.
- 2- Пробка инспекционная с уплотнительным кольцом – 1 шт.
- 3- Пробка сливная – 1 шт.
- 4- Пробка заливная – 1 шт.
- 5- Магнит ферритовый – 2 шт. (на рисунке не указан)
- 6- Фитинг поворотный для вывода воздуха – 1 шт.
- 7- Болт M12×80 – 2 шт.
- 8- Болт M12×90 – 3 шт.
- 9- Гайка M12 – 5 шт.
- 10- Трубка рилсановая 3,8 м – 1 шт. (на рисунке не указана)
- 11- Стяжка (хомут) нейлоновый (200 мм) – 10 шт. (на рисунке не указана).
- 12- Тяга регулятора тормозных усилий укороченная (на рисунке не указана)



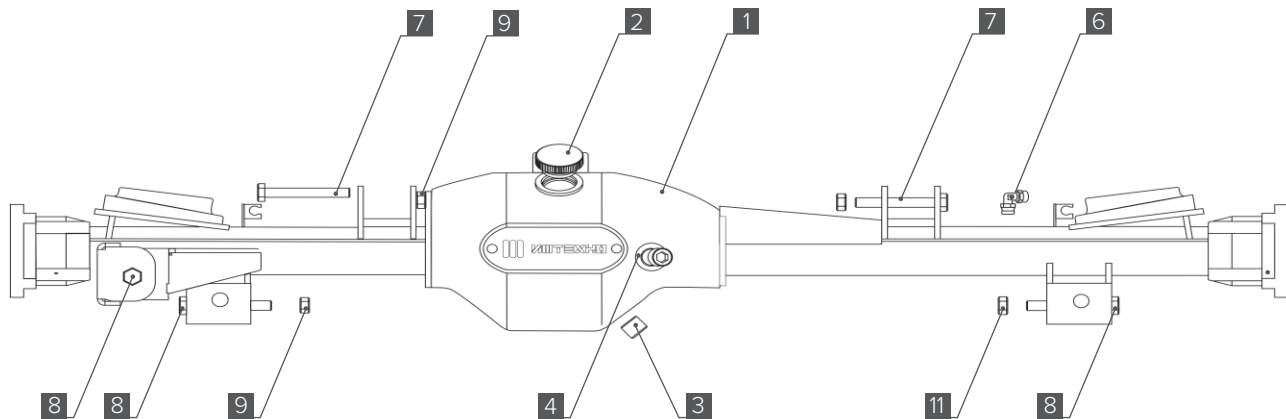


Рис. 1



Инструменты:

- Набор инструментов и специальных приспособлений, указанных в Руководстве по ремонту и эксплуатации для снятия и установки балки заднего моста.
- Ключ рожковый на «12».
- Ключ рожковый на «14».

Материалы:

- Фиксатор резьбовых соединений (например, Loctite №272 или аналог).
- Герметик-прокладка или новые прокладки редуктора заднего моста.
- Масло трансмиссионное, рекомендуемое заводом-изготовителем для вашего климатического пояса.



ЭТАП 1. Снятие заводского моста.

1. Работу проводите на смотровой канаве или подъемнике. При работе на смотровой канаве вывесите заднюю часть автомобиля.
 2. При работе на смотровой канаве выключите двигатель, включите первую передачу, переведите рычаг стояночного тормоза в нижнее положение и подложите под колеса противооткатные упоры (башмаки).
 3. При работе на подъемнике выровняйте автомобиль между стойками подъемника и разместите четыре опорных диска в точках, указанных в документации по ремонту и эксплуатации вашего автомобиля.
 4. Осуществите демонтаж балки заводского моста согласно документации по ремонту и эксплуатации вашего автомобиля.
- ⓘ **ВАЖНО: Рекомендуем осмотреть подшипники и шестерни редуктора заднего моста на предмет деформаций, трещин, задиров и других следов видимого износа. В случае необходимости замените неисправную деталь, либо узел на новые, надлежащего качества.**



ЭТАП 2. Установка моста усиленного

1. Установите балку моста **[1]** на домкраты или стойки.

Пункты 3-17 выполняйте согласно документации по ремонту и эксплуатации вашего автомобиля.

2. Установите редуктор заднего моста. Рекомендуем крепёжные болты устанавливать на фиксатор резьбовых соединений. Убедитесь, что шестерня главной пары не задевает магниты ферритовые **[5]**, при необходимости чуть сместите магниты в стороны.
3. Установите щит заднего тормоза вместе с цапфой разгруженной полуоси ИЖ-ТЕХНО.
4. Установите ступицы и полуоси ИЖ-ТЕХНО.
5. Установите кронштейн амортизатора. Рекомендуем крепёжные болты устанавливать на фиксатор резьбовых соединений.



ЭТАП 2. Установка моста усиленного

6. Установите пружины задней подвески.
7. Присоедините амортизаторы к кронштейнам балки моста.
8. Присоедините к балке моста **[1]** нижние продольные штанги, используя крепёж **[8, 9]**.
9. Присоедините к балке моста **[1]** верхние продольные и поперечную штанги, используя крепёж **[7, 8, 9]**



ЭТАП 2. Установка моста усиленного

- ⓘ **ВНИМАНИЕ:** Балка моста «ИЖ-ТЕХНО» рассчитана на установку с оригинальными заводскими продольными и поперечными штангами, либо усиленными штангами с установленными оригинальными заводскими сайлентблоками. Производитель не гарантирует собираемости со штангами подвески, отличными от перечисленных.
- ⓘ **ВАЖНО:** Гайки крепления штанг и болты крепления амортизаторов окончательно затяните в положении «автомобиль на колесах».

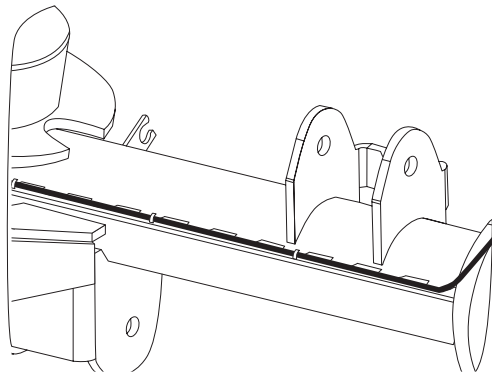


Рис. 2



ЭТАП 2. Установка моста усиленного

10. При наличии наконечника рычага регулятора давления задних тормозов присоедините его к тяге кронштейна балки моста **[11]**. Если у вас лифт менее 2", то воспользуйтесь укороченной тягой **[12]** из комплекта. При лифте 2" и выше используйте заводскую тягу
11. Установите штатные тормозные трубки заднего моста. Вдоль балки моста протяните тормозные трубки по верхней стороне перфорированной рейки и закрепите на ней нейлоновыми стяжками (хомутами) **[13] (Рис. 2)**.
12. Прикрепите рубашку троса стояночного тормоза к тормозному щиту, подцепите трос стояночного тормоза к тормозной колодке.



ЭТАП 2. Установка моста усиленного

13. Установите датчики АБС (при их наличии).
14. Прикрепите фланец заднего карданного вала к фланцу ведущей шестерни главной передачи.
- ⓘ **Внимание:** при лифте менее 2" может потребоваться укоротить карданный вал на длину до 10 мм по шлицевому соединению (Рис. 3). Убедитесь что хода карданного вала хватает при перемещении моста в крайние верхнее и нижнее положение
15. Установите тормозные механизмы, установите колёса, затяните колёсные гайки.
16. Прокачайте гидропривод тормозов задних колёс и убедитесь в герметичности всех соединений.

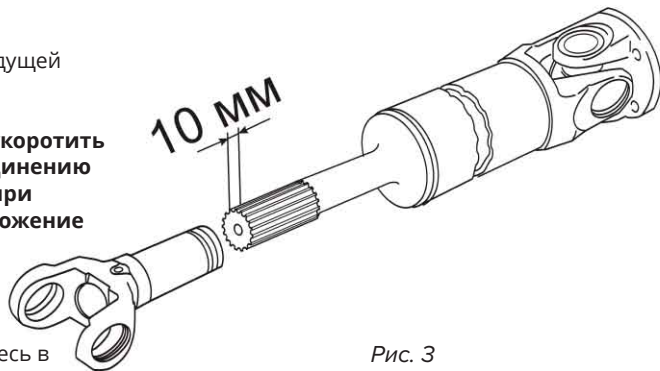


Рис. 3



ЭТАП 2. Установка моста усиленного

17. Окончательно затяните гайки болтов крепления поперечной и продольных штанг (момент затяжки 66,6-82,3 Н·м) и болты крепления амортизаторов (момент затяжки – 38,2-61,7 Н·м) в положении «автомобиль на колёсах».
18. Залейте масло в задний мост, объём – 0,9 л. Для этого открутите пробки заливную [4] и инспекционную [2] и залейте масло в отверстие пробки инспекционной [2] до уровня нижней кромки отверстия заливной пробки. После этого закрутите пробки заливную и инспекционную. Используйте масло трансмиссионное, рекомендуемое заводом-изготовителем.



ЭТАП 2. Установка моста усиленного

19. Ключом рожковым на «12» закрутите фитинг вывода воздуха [6]. Установите в фитинг [6] рилсановую трубку [10] и закрепите её накидной гайкой с помощью ключа рожкового на «14». Проложите трубку [10] вдоль балки моста по перфорированной рейке до картера моста, стянув ее стяжками нейлоновыми (хомутами) [11], затем свободный конец трубки выведите и закрепите в максимально верхнюю точку автомобиля.





www.izh-techno.ru

8-800-700-27-10

42.0220

© «ИЖ-ТЕХНО», 2020



80.10.31.105.090M