



ИЖТЕХНО
ТЮНИНГ ТРАНСМИССИИ

Комплект отключения переднего моста

для АВТОМОБИЛЕЙ
LADA 4X4, CHEVROLET NIVA

© «ИЖ-ТЕХНО», 2020



www.izh-techno.ru
8-800-700-27-10

ⓘ ВНИМАНИЕ: Автомобиль является сложным техническим объектом повышенной опасности. Рекомендуем установку запчастей производить в специализированном автосервисе, имеющем сертификат соответствия СТО на проведение следующих работ по ОКУН: (017100) Техническое обслуживание легковых автомобилей; (017200) Ремонт легковых автомобилей.

ВНИМАНИЕ: В случае самостоятельной установки внимательно изучите данную инструкцию, руководство по ремонту и обслуживанию автомобиля вашей марки и модели и убедитесь в наличии у вас необходимой квалификации и наличия всех необходимых инструментов, материалов и специальных приспособлений.

Данная инструкция отражает только моменты, связанные с установкой комплекта отключения переднего моста LADA 4X4, CHEVROLET NIVA и используется совместно с руководством по ремонту и обслуживанию автомобиля вашей марки и модели (далее по тексту – руководством). Перед началом работ убедитесь, что комплектность продукта соответствует заявленному перечню.

ⓘ ВНИМАНИЕ: В связи с постоянной работой по совершенствованию изделия, повышающей его надежность и улучшающей эксплуатационные характеристики, в конструкцию могут быть внесены незначительные изменения, не отраженные в настоящей инструкции.

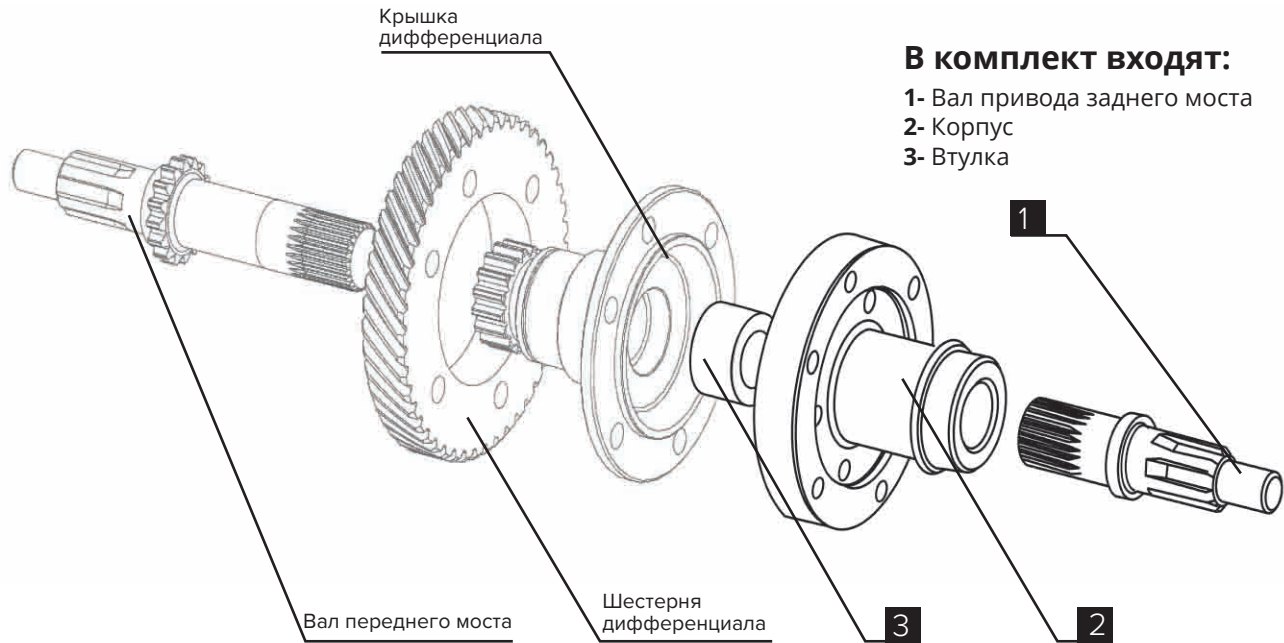


Рис.1

Установка в раздаточную коробку LADA 4X4, CHEVROLET NIVA

1) Разберите раздаточную коробку и дифференциал

За пошаговой инструкцией по разбору РК и дифференциала обратитесь к документации по ремонту и эксплуатации автомобиля вашей марки и модификации.

2) Вместо корпуса дифференциала установите деталь **[2]**.

3) Полуосевую шестерню замените на втулку **[3]**.

Установка в раздаточную коробку LADA 4X4, CHEVROLET NIVA

⚠ **Внимание!** Втулка [3] нашего производства рассчитана для под установки в крышку дифференциала на 36 мм. Замерьте имеющуюся у вас крышку дифференциала, как показано на Рис. 2 В случае, если в вашем дифференциале установлена крышка на 34 мм, вам необходимо будет приобрести крышку дифференциала Нива.

Номер детали в каталоге: 21230-1802162-00

- 4) Вал заднего моста замените на наш усиленный [1].
- 5) Соберите раздаточную коробку и дифференциал.

За дальнейшей пошаговой инструкцией по сборке узла обратитесь к документации по ремонту и эксплуатации автомобиля вашей марки и модификации.

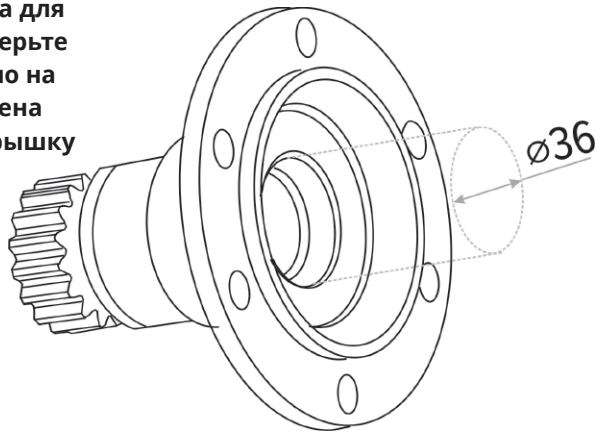
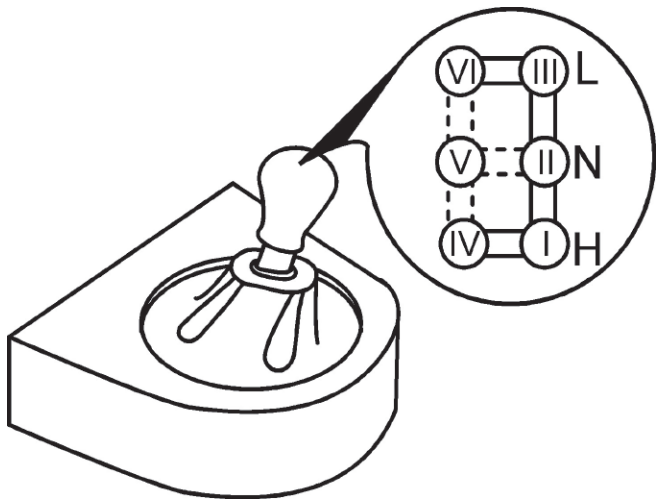


Рис.2

Режимы управления /переключения CHEVROLET NIVA



I - Включена высшая передача, передний мост отключен, задний привод;

II - Нейтральное положение;

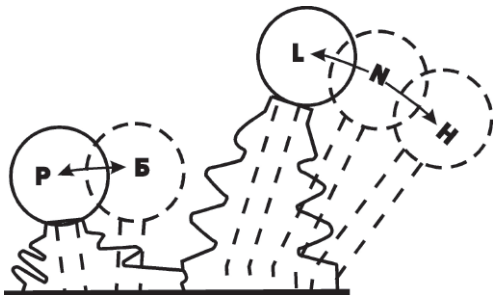
III - Включена низшая передача, передний мост отключен, задний привод

IV - Включена высшая передача, передний мост подключен, полный привод;

V - Нейтральное положение;

VI - Включена низшая передача, передний мост подключен, полный привод;

Режимы управления /переключения LADA 4X4



Р - Передний мост отключен, задний привод

Б - Передний мост подключен, полный привод

Эксплуатация

1 - Отключать передний мост рекомендуется только при движении по сухим дорогам с твердым покрытием, а при выезде на бездорожье подключать обратно.

2 - При отключении переднего моста Ваш автомобиль становится с приводом на заднюю ось и Вам необходимы навыки вождения автомобилей с задним приводом.

3 - При отключении переднего моста, автомобиль запрещено: нагружать, буксировать или преодолевать бездорожье.

V-TC-SPOOL



www.izh-techno.ru

8-800-700-27-10

68.0920

© «ИЖ-ТЕХНО», 2020



80.10.22.170.000