



ИИТЕХНО
ТЮНИНГ ТРАНСМИССИИ

БЛОККА®

100% АВТОМАТИЧЕСКАЯ
БЛОКИРОВКА

ДЛЯ АВТОМОБИЛЕЙ НИВА,
LADA 4x4, Chevrolet Niva



ИНСТРУКЦИЯ ПО УСТАНОВКЕ

- ⓘ **ВНИМАНИЕ:** Прежде чем приступить к работе по установке, полностью ознакомьтесь с данной инструкцией.
- ⓘ **ВНИМАНИЕ:** В связи с постоянной работой по совершенствованию изделия, повышающей его надежность и улучшающей эксплуатационные характеристики, в конструкцию могут быть внесены незначительные изменения, не отражённые в настоящей инструкции.



В комплект входят:

- 1- Полуосевая муфта – 2 шт.
- 2- Дистанционное кольцо – 2 шт.
- 3- Распорная муфта – 2 шт.
- 4- Штифты – 4 шт.
- 5- Пружинки малые – 4 шт.
- 6- Пружинки большие – 4 шт.
- 7- Ось сателлитов – 1 шт.

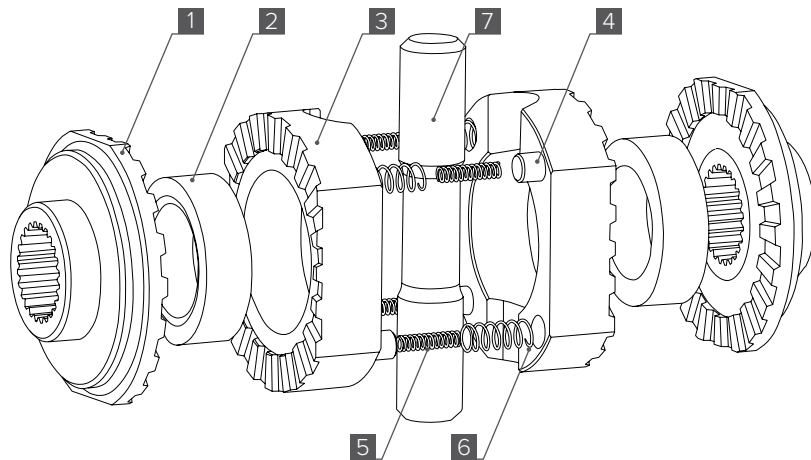


Рис. 1



ЭТАП 1. Установка блокировки.

- ⓘ **ВНИМАНИЕ:** Убедитесь, что посадочный диаметр в корпусе дифференциала и устанавливаемой муфты совпадает.
- ⓘ **ЗАПРЕЩАЕТСЯ:** Устанавливать блокировку с посадочным диаметром 34 мм в корпус дифференциала 36 мм.

Установка блокировки производится в оригинальный (заводской) корпус дифференциала. За пошаговой инструкцией по снятию и установке корпуса дифференциала, а также регулировке пятна контакта шестерен главной передачи обратитесь к документации по ремонту и эксплуатации автомобиля вашей марки и модификации.



ЭТАП 1. Установка блокировки.

1. Снимите ведомую шестерню главной передачи с корпуса дифференциала. Также необходимо снять с корпуса дифференциала внутренние обоймы подшипников во избежание повреждения или загрязнения в случае повторного их использования.
2. Извлеките из корпуса ось сателлитов и удалите из него все содержимое: сателлиты, полуосевые шестерни и их опорные шайбы.
3. Осмотрите корпус дифференциала на предмет чрезмерного износа и повреждений.



ЭТАП 1. Установка блокировки.

4. Осмотрите ось сателлитов и корпус дифференциала на предмет наличия сколов, трещин, задиров или подобных повреждений. Посадочные места полуосевых муфт не должны иметь видимого износа, а установленная полуосевая муфта не должна иметь ощутимого радиального люфта. Перед установкой блокировки произведите замеры, приведённые на **Рис. 2** и **Табл. 1**.

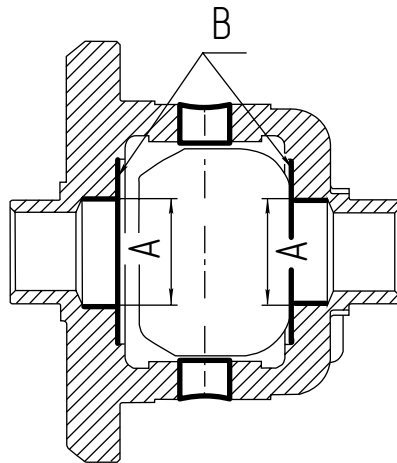


Рис. 2



Табл. 1

Контролируемый параметр	Обозначения	Инструмент для контроля	Номинальный размер
Отверстия под полуосевую шестерню, мм	A	Нутрометр микрометрический НМ-Б 25-50	$34^{+0,1}_{+0,02}$ * и $36^{+0,1}_{+0,02}$ **
Привалочная поверхность	B	Визуально	***

* Для дифференциалов до 2004 года выпуска

** Для дифференциалов после 2004 года выпуска

*** Отсутствие сколов, задиров, неравномерного износа



ЭТАП 1. Установка блокировки.

- ⓘ **ВНИМАНИЕ:** Если размер А не будет соответствовать указанным значениям, корпус необходимо заменить на новый или лучшего состояния.
Осмотрите привалочные поверхности корпуса дифференциала В на предмет отсутствия видимых дефектов и неровностей. Если на привалочных поверхностях будут обнаружены явные дефекты или следы износа, устанавливать блокировку в такой корпус дифференциала нельзя – он подлежит замене на новый, надлежащего качества.
- ⓘ **ВАЖНО:** От состояния корпуса дифференциала зависит корректная работа и ресурс блокировки.



ЭТАП 1. Установка блокировки.

5. В местах, отмеченных на **Рис. 3**, необходимо снять часть металла, используя круглый напильник.
6. Для облегчения монтажа блокировки рекомендуется корпус дифференциала зажать в тисках, расположив его ось вращения в горизонтальной плоскости.
7. Поместите в корпус дифференциала полуосевые муфты [1].
8. В распорные муфты [3] поместите штифты (цилиндрические колодцы) и пружинки (продолговатые колодцы), причем в большие пружинки следует поместить малые, немного смазав их консистентной смазкой (литол) для предотвращения выпадения пружин из колодцев.

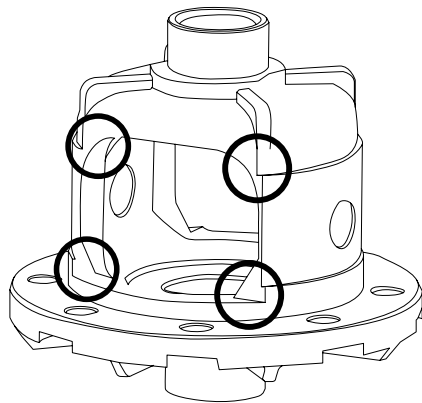


Рис. 3



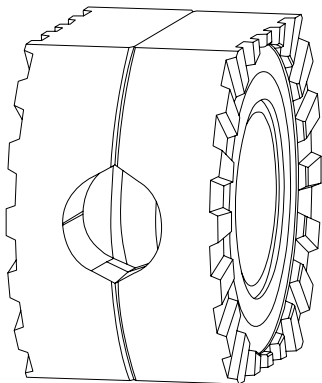
ЭТАП 1. Установка блокировки.

Рис. 4

9. В каждую из распорных муфт [3] поместите дистанционные кольца [2]. Сориентируйте дистанционные кольца таким образом, чтобы проточки в них в дальнейшем были обращены к полуосевым муфтам.
10. Объедините обе распорные муфты со штифтами, пружинками и дистанционными кольцами в сборе в один пакет. Штифты одной муфты должны быть расположены напротив колодцев с пружинками другой муфты (**Рис. 4**).
11. Сжимая собранный пакет, поместите его в корпус дифференциала со стороны выполненной доработки.
12. Поверните блокировку до совмещения паза под ось сателлитов с отверстием в корпусе.



ЭТАП 1. Установка блокировки.

13. С помощью подручного инструмента отодвиньте дистанционные кольца к полуосевым муфтам и установите ось сателлитов [7] на место.
- ⓘ **ВАЖНО: Ось сателлитов устанавливается в корпус дифференциала только при помощи медного молотка или стального молотка и медной (бронзовой) оправки.**



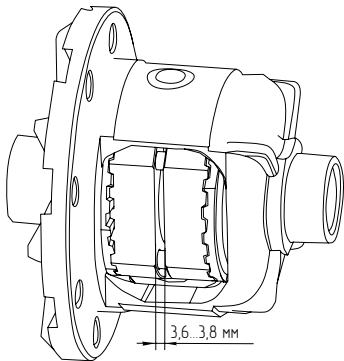
ЭТАП 1. Установка блокировки.

Рис. 5

ⓘ **ВНИМАНИЕ:** В случае, если ось сателлитов не требует усилия при установке, корпус дифференциала подлежит замене, а установка блокировки в данный корпус запрещена.

14. Используя набор плоских щупов, измерьте зазор между муфтами, как показано на **Рис. 5**. Зазор должен составлять от 3,6 до 3,8 мм.



ЭТАП 1. Установка блокировки.

- ⓘ **ВНИМАНИЕ:** Если зазор не укладывается в данные допуски от 3,6 до 3,8 мм — корпус дифференциала необходимо заменить.
15. Согласно документации по ремонту и эксплуатации автомобиля вашей марки и модификации, произведите окончательную сборку редуктора и установите его в корпус моста. При необходимости произведите регулировку шестерён главной передачи.



ЭТАП 2. Проверка работоспособности блокировки.

Для проверки корректности установки и работоспособности блокировки выполните следующие действия:

1. Вывесите оба колеса моста, в который была установлена блокировка.
2. Поставьте КПП на передачу, чтобы заблокировать вращение карданного вала.
3. Вращайте одно из колес по ходу движения до тех пор, пока оно не остановится, и зафиксируйте его.
4. Вращайте другое колесо в противоположном направлении. Блокировка должна размыкаться с характерными щелчками.
5. Теперь вращайте первое колесо против движения до тех пор, пока оно не будет заблокировано, а второе по ходу движения. Также должны раздаваться характерные щелчки при разблокировке.
6. Повторите шаги 2–4, только теперь блокируя второе колесо и вращая первое.



ЭТАП 3. Эксплуатация.

Рекомендуемое масло: согласно рекомендациям завода-изготовителя для вашего климатического пояса.

Безопасность и эффективность эксплуатации автомобиля, оборудованного данной блокировкой, напрямую зависит от полного понимания принципов ее работы. Внимательно прочитайте руководство «Блокка® – принцип работы и эксплуатация» и досконально разберитесь во всех тонкостях. Будьте осторожны и наслаждайтесь проходимостью.





www.izh-techno.ru

8-800-700-27-10

02.0617

© «ИЖ-ТЕХНО», 2017



80.10.31.056.000M