



ИИТЕХНО
ТЮНИНГ ТРАНСМИССИИ

БОРТОВОЙ ВАЛ «ТУРИЗМ»

ДЛЯ РЕДУКТОРНОГО МОСТА УАЗ



ИНСТРУКЦИЯ ПО УСТАНОВКЕ

- ❗ **ВНИМАНИЕ:** Автомобиль является сложным техническим объектом повышенной опасности. Рекомендуем установку запчастей производить в специализированном автосервисе, имеющем сертификат соответствия СТО на проведение следующих работ по ОКУН: (017100) техническое обслуживание легковых автомобилей; (017200) ремонт легковых автомобилей.

- ❗ **ВНИМАНИЕ:** В случае самостоятельной установки внимательно изучите данную инструкцию, руководство по ремонту и обслуживанию автомобиля вашей марки и модели, убедитесь в наличии у вас необходимой квалификации и всех необходимых инструментов, материалов и специальных приспособлений.
Данная инструкция отражает только моменты, связанные с установкой бортового вала редукторного моста УАЗ и используется совместно с руководством по ремонту и обслуживанию автомобиля вашей марки и модели (далее по тексту – Руководство). Перед началом работ убедитесь, что комплектность продукта соответствует заявленному перечню.

- ❗ **ВНИМАНИЕ:** В связи с постоянной работой по совершенствованию изделия, повышающей его надежность и улучшающей эксплуатационные характеристики, в конструкцию могут быть внесены незначительные изменения, не отраженные в настоящей инструкции.



Элементы бортового вала редукторного моста УАЗ (Рис. 1):

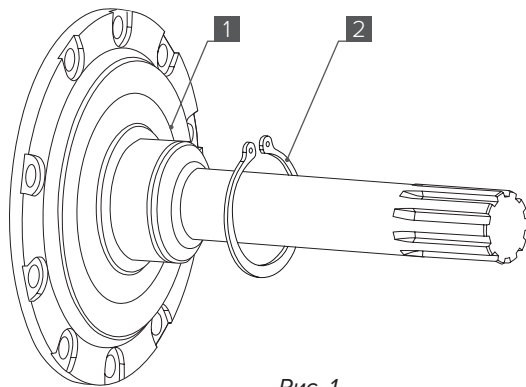
1- Вал бортовой редукторного моста – 1 шт.

2- Кольцо стопорное – 1 шт.

Инструменты:

- Съёмник стопорного кольца.





ЭТАП 1. Снятие бортового вала.

Затормозите автомобиль стояночным тормозом и установите упоры под соответствующие колеса автомобиля. Установите рычаг управления коробкой передач в нейтральное положение.

За пошаговой инструкцией по снятию бортового вала обратитесь к Руководству.



ЭТАП 2. Установка бортового вала.

1. Осуществите сборку узла согласно Руководству.
 2. Перед установкой роликового подшипника на бортовой вал [1] замените стопорную гайку на стопорное кольцо [2]. Для установки стопорного кольца используйте съёмник (**см. раздел Инструменты**).
- ⓘ **ВАЖНО:** После установки ведомого вала и цапфы убедитесь в том, что вал свободно вращается относительно цапфы. При неравномерном вращении, снимите цапфу и устраните задевание цапфой вала.





www.izh-techno.ru

8-800-700-27-10

60.0119

© «ИЖ-ТЕХНО», 2019



90.00.31.091.000M