



ИИТЕХНО
ТЮНИНГ ТРАНСМИССИИ

БЛОККА®

100% АВТОМАТИЧЕСКАЯ
БЛОКИРОВКА

ДЛЯ АВТОМОБИЛЕЙ
Nissan Terrano R50



ИНСТРУКЦИЯ ПО УСТАНОВКЕ

- ⓘ **ВНИМАНИЕ:** Автомобиль является сложным техническим объектом повышенной опасности. Рекомендуем установку запчастей производить в специализированном автосервисе, имеющем сертификат соответствия СТО на проведение следующих работ по ОКУН: (017100) техническое обслуживание легковых автомобилей; (017200) ремонт легковых автомобилей.

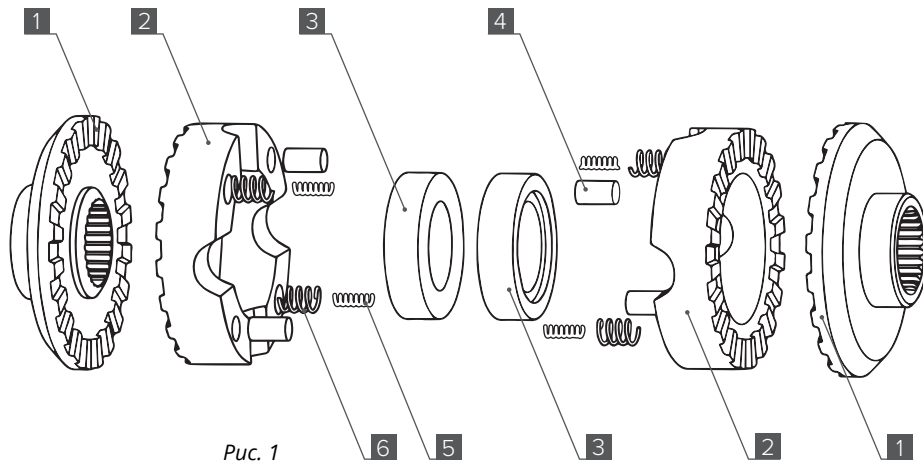
- ⓘ **ВНИМАНИЕ:** В случае самостоятельной установки внимательно изучите данную инструкцию, руководство по ремонту и обслуживанию автомобиля вашей марки и модели, убедитесь в наличии у вас необходимой квалификации и всех необходимых инструментов, материалов и специальных приспособлений.
Данная инструкция отражает только моменты, связанные с установкой Блокки™ Nissan Terrano R50 и используется совместно с руководством по ремонту и обслуживанию автомобиля вашей марки и модели (далее по тексту – Руководство). Перед началом работ убедитесь, что комплектность продукта соответствует заявленному перечню.

- ⓘ **ВНИМАНИЕ:** В связи с постоянной работой по совершенствованию изделия, повышающей его надежность и улучшающей эксплуатационные характеристики, в конструкцию могут быть внесены незначительные изменения, не отраженные в настоящей инструкции.



**Элементы блокировки
в комплекте (Рис.1):**

- 1- Полуосевая муфта – 2 шт.
- 2- Распорная муфта – 2 шт.
- 3- Дистанционное кольцо – 2 шт.
- 4- Штифты – 4 шт.
- 5- Пружинки малые – 4 шт.
- 6- Пружинки большие – 4 шт.



ЭТАП 1. Установка блокировки.

Установка блокировки производится в оригинальный (заводской) корпус дифференциала. За пошаговой инструкцией по снятию и установке корпуса дифференциала, а также регулировке пятна контакта шестерён главной передачи обратитесь к документации по ремонту и эксплуатации автомобиля вашей марки и модификации.

Перед разборкой корпуса дифференциала следует нанести любым удобным способом метки на обе половинки корпуса. Данная операция необходима для сохранения взаимного расположения половинок при сборке корпуса, которое было заложено при изготовлении на заводе.

1. Открутите восемь болтов (на **Рис. 2** выделены серым), скрепляющих две половинки и разъедините корпус.
2. Извлеките из корпуса всё его содержимое: сателлиты, оси сателлитов, полуосевые шестерни и их опорные шайбы. Удалите возможные загрязнения и остатки масла с корпуса дифференциала.

ⓘ ВНИМАНИЕ: Регулировочные шайбы из-под полуосевых шестерён убираются и при установке блокировки не ставятся.



ЭТАП 1. Установка блокировки.

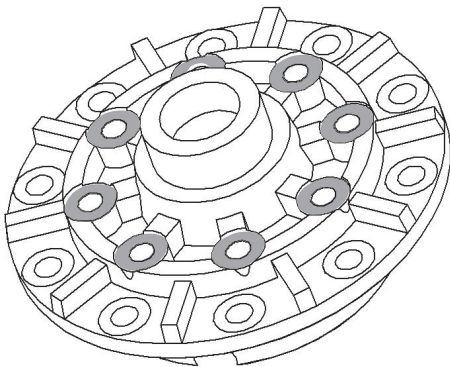


Рис. 2

3. Осмотрите корпус на предмет наличия сколов, трещин, задиров или подобных повреждений. Посадочные места полуосевых муфт не должны иметь видимого износа, а установленная полуосевая муфта не должна иметь ощутимого радиального люфта. В случае необходимости замените корпус на новый или лучшего состояния.

ⓘ **ВАЖНО:** Помните, от состояния корпуса дифференциала зависит корректная работа блокировки.



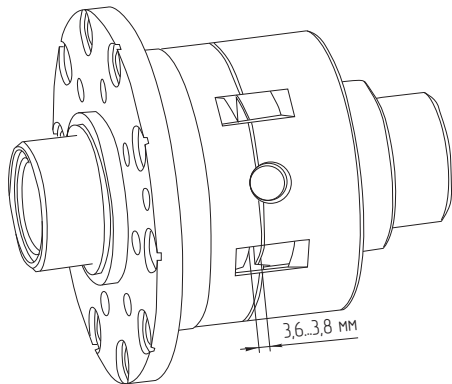
ЭТАП 1. Установка блокировки.

Рис. 3

- ❗ **ВАЖНО:** Чтобы быть уверенным, что ваша новая блокировка будет работать должным образом, необходимо до окончательной сборки произвести замер, как показано на Рис. 3.

Для проведения замера рекомендуем собрать блокировку в корпус дифференциала БЕЗ крестовины и дистанционных колец, но с установленными пружинками и штифтами.

4. Используя набор плоских щупов, через отверстия крестовины измерьте зазор, как указано на **Рис. 3**. Зазор между распорными муфтами при установленной блокировке в собранный корпус дифференциала должен составлять от 3,6 до 3,8 мм.
- ❗ **ВНИМАНИЕ:** Если зазор не укладывается в интервал от 3,6 до 3,8 мм, корпус дифференциала необходимо заменить.



ЭТАП 1. Установка блокировки.

5. В каждую из половинок корпуса дифференциала поместите следующие компоненты, соблюдая последовательность:
- a.** Полуосевые муфты **[1]**;
 - b.** Распорные муфты **[2]**, предварительно поместив в них штифты **[4]** (цилиндрические колодцы) и пружинки (продолговатые колодцы), причем в большие пружинки следует поместить малые, немного смазав их консистентной смазкой (литол) для препятствия выпадения пружин из колодцев;

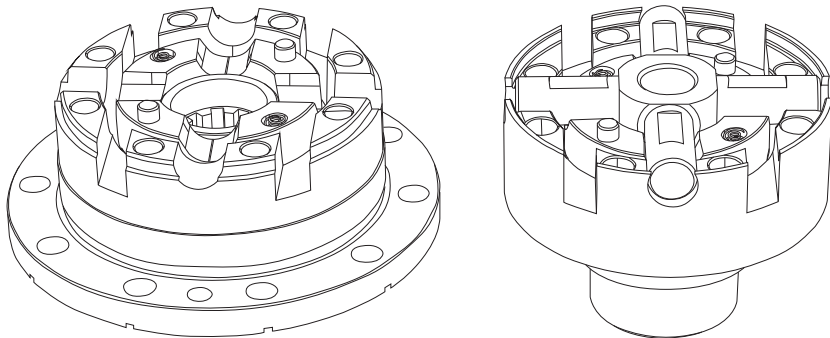


Рис. 4



ЭТАП 1. Установка блокировки.

- с.** Дистанционные кольца **[3]**. Проточки с торцов колец должны быть обращены к полуосевым муфтам **[1]**;
 - д.** Расположите распорные муфты таким образом, чтобы штифты одной муфты были напротив колодцев с пружинками другой муфты;
 - е.** В малую половинку корпуса дифференциала поместите крестовину **[5]**; Результат всех проделанных операций отражён на **Рис. 4**.
- 6.** Придерживая за крестовину, накройте большую часть корпуса дифференциала малой, при этом не забудьте совместить ранее нанесенные метки на половинках.



ЭТАП 1. Установка блокировки.

7. Стыните половинки корпуса восьмью болтами с моментом затяжки, указанным в документации по ремонту и эксплуатации автомобиля вашей марки и модификации.
8. Произведите установку корпуса дифференциала обратно в корпус моста согласно документации по ремонту и эксплуатации автомобиля вашей марки и модификации. При необходимости произведите регулировку шестерён главной передачи.



ЭТАП 2. Проверка работоспособности блокировки.

Для проверки корректности установки и работоспособности блокировки выполните следующие действия:

1. Вывесите оба колеса моста, в который была установлена блокировка.
2. Поставьте КПП на передачу, чтобы заблокировать вращение карданного вала.
3. Вращайте одно из колёс по ходу движения до тех пор, пока оно не остановится, и зафиксируйте его.
4. Вращайте другое колесо в противоположном направлении. Блокировка должна размыкаться с характерными щелчками.
5. Теперь вращайте первое колесо против движения до тех пор, пока оно не будет заблокировано, а второе по ходу движения. Также должны раздаваться характерные щелчки при разблокировке.
6. Повторите шаги 2–4, только теперь блокируя второе колесо и вращая первое.



ЭТАП 3. Эксплуатация.

I *Рекомендуемое масло: согласно рекомендациям завода-изготовителя для вашего климатического пояса.*

Безопасность и эффективность эксплуатации автомобиля, оборудованного данной блокировкой, напрямую зависит от полного понимания принципов ее работы. Внимательно прочитайте руководство «Блокка®- принцип работы и эксплуатация» и досконально разберитесь во всех тонкостях. Будьте осторожны и наслаждайтесь проходимостью.



76.0620

© «ИЖ-ТЕХНО», 2020



50.60.31.004.000M



www.izh-techno.ru

8-800-700-27-10