



**ИИТЕХНО**  
ТЮНИНГ ТРАНСМИССИИ

# ПЕРЕДНИЕ ПРИВОДА «ТУРИЗМ»

ДЛЯ АВТОМОБИЛЕЙ  
НИВА, LADA 4x4, Chevrolet Niva



ИНСТРУКЦИЯ ПО УСТАНОВКЕ



- ❗ **ВНИМАНИЕ:** Автомобиль является сложным техническим объектом повышенной опасности. Рекомендуем установку запчастей производить в специализированном автосервисе, имеющем сертификат соответствия СТО на проведение следующих работ по ОКУН: (017100) техническое обслуживание легковых автомобилей; (017200) ремонт легковых автомобилей.
- ❗ **ВНИМАНИЕ:** В случае самостоятельной установки внимательно изучите данную инструкцию, руководство по ремонту и обслуживанию автомобиля вашей марки и модели, убедитесь в наличии у вас необходимой квалификации и всех необходимых инструментов, материалов и специальных приспособлений.

Данная инструкция отражает только моменты, связанные с установкой передних приводов Нива и используется совместно с руководством по ремонту и обслуживанию автомобиля вашей марки и модели (далее по тексту – Руководство). Перед началом работ убедитесь, что комплектность продукта соответствует заявленному перечню.

- ❗ **ВНИМАНИЕ:** В связи с постоянной работой по совершенствованию изделия, повышающей его надежность и улучшающей эксплуатационные характеристики, в конструкцию могут быть внесены незначительные изменения, не отраженные в настоящей инструкции.



**Комплект передних приводов Нивы (Рис.1):**

1. Вал ведомый редуктора – 2 шт.
2. Кольцо стопорное внутреннего ШРУСа – 2 шт.
3. ШРУС внутренний – 2 шт.
4. Фланец пыльника внутреннего ШРУСа – 2 шт.
5. Хомут – 6 шт.
6. Пыльник внутреннего ШРУСа – 2 шт.
7. Винты крепления внутреннего ШРУСа – 12 шт.
8. Вал привода – 2 шт.
9. Кольцо упорное наружного ШРУСа – 2 шт.
10. Кольцо стопорное наружного ШРУСа – 2 шт.
11. Кольцо стопорное подшипника внутреннего ШРУСа – 2 шт.
12. Прокладка внутреннего ШРУСа – 4 шт.
13. Смазка ШРУС– 1 шт.
14. Шайбы тарельчатые – 2 шт.

**Инструменты:**

- Набор слесарных инструментов стандартный
- Клещи для хомутов ШРУСа
- Съёмник стопорных колец
- Ключ динамометрический

**Материалы:**

- Фиксатор резьбовых соединений
- Герметик силиконовый
- Масло трансмиссионное согласно рекомендациям производителя в соответствии с климатической зоной для полной его замены в объеме, указанном в Руководстве

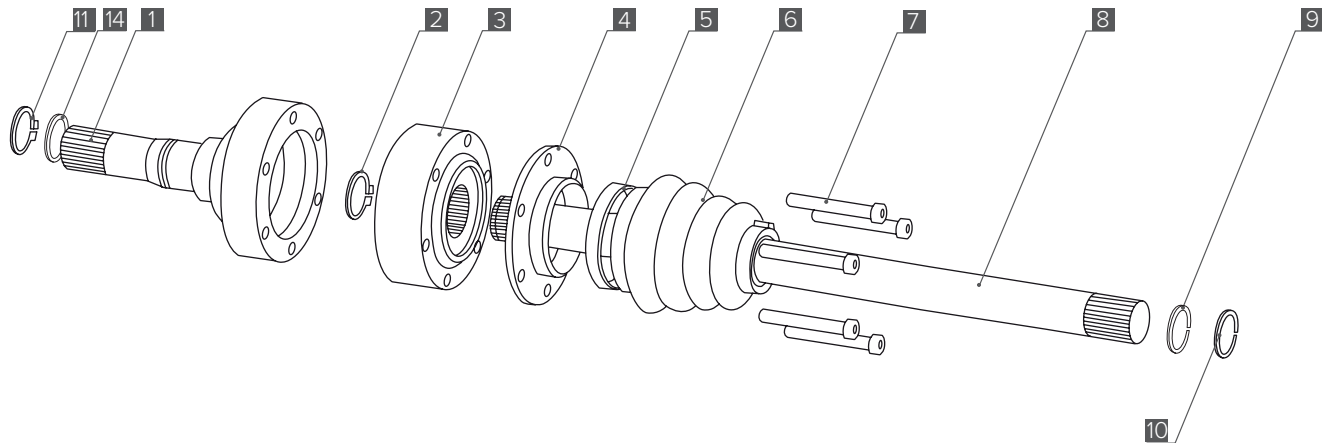


Рис. 1



**ЭТАП 1. Демонтаж.**

*За пошаговой инструкцией по снятию передних приводов, а также по замене масла и подшипников ступицы обратитесь к Руководству.*



## ЭТАП 2. Установка передних приводов.

1. Установите вал ведомый [1] в крышку подшипника редуктора – напрессуйте подшипник, установите наружное стопорное кольцо подшипника, шайбу тарельчатую [14] и стопорное кольцо [11] на вал (Рис. 2). Используйте съемник стопорных колец (см. раздел Инструменты).
2. Очистите и обезжирьте привалочные поверхности корпуса редуктора и крышки. Установите новую уплотнительную прокладку или используйте вместо нее герметик (см. раздел Материалы).
3. Установите крышку в сборе с валом [1] в редуктор и затяните винты.
4. Наденьте пыльник внутреннего ШРУСа [6] и фланец пыльника [4] на вал привода [8].

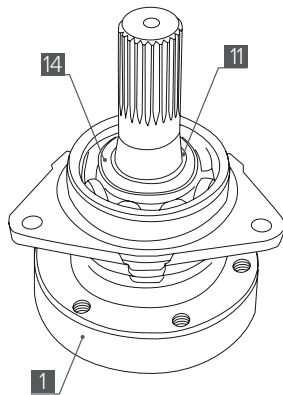


Рис. 2



## ЭТАП 2. Установка передних приводов.

- ❗ **ВАЖНО:** В случае, если подшипник, сальник, шайба и/или стопорное кольцо повреждены, либо обжаты, замените эти комплектующие на новые.
  - ❗ **ВНИМАНИЕ:** При установке передних приводов «Туризм» в стальной редуктор переднего моста (СРПМ) убедитесь в том, что расстояния фланцев от центра дифференциала соответствуют параметрам заводского РПМ. В противном случае, производитель не гарантирует корректной работы узла.
5. Наденьте на вал привода [8] пыльник наружного ШРУСа.
  6. Наденьте на вал привода [8] кольца [9] и [10].
  7. Наденьте внутренний ШРУС [3] на вал привода [8], установите кольцо стопорное внутреннего ШРУСа [2] при помощи съемника стопорных колец (см. раздел Инструменты). Между ШРУСом [3] и фланцем пыльника [4] поместите прокладку [12].
  8. Заполните полость ШРУСа внутреннего [3] смазкой «ШРУС» [3].





## ЭТАП 2. Установка передних приводов.

- 9 Присоедините внутренний ШРУС [3] к фланцу вала ведомого [1] винтами [7]. Используйте фиксатор резьбы разъемный (см. раздел Материалы). Между ШРУСом [3] и валом ведомым редуктора [1] поместите прокладку внутреннего ШРУСа [12].



**ВАЖНО: Момент затяжки винтов крепления внутренних ШРУСов - 58-63 Н·м. Используйте для затяжки ключ динамометрический (см. раздел Инструменты).**

10. Обожмите хомуты [5] при помощи клещей для хомутов ШРУСа (см. раздел Инструменты), как показано на **рисунке 3**.

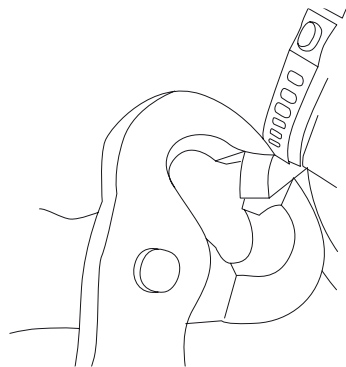


Рис. 3



## ЭТАП 2. Установка передних приводов.

11. Установку наружного ШРУСа на вал привода **[8]** и дальнейшую сборку узла осуществляйте в соответствии с Руководством.
12. Повторите действие 1-11 для другой стороны редуктора переднего моста.
13. После установки обязательно залейте масло трансмиссионное (см. раздел Материалы) в РПМ.







[www.izh-techno.ru](http://www.izh-techno.ru)

8-800-700-27-10

52.1020

© «ИЖ-ТЕХНО», 2020



80.10.34.021.200M