



ИЖТЕХНО
ТЮНИНГ ТРАНСМИССИИ

Комплект отключения переднего моста

для АВТОМОБИЛЕЙ
LADA 4X4, CHEVROLET NIVA

68.0420

© «ИЖ-ТЕХНО», 2020



www.izh-techno.ru

8-800-700-27-10

- ⓘ **ВНИМАНИЕ:** Автомобиль является сложным техническим объектом повышенной опасности. Рекомендуем установку запчастей производить в специализированном автосервисе, имеющем сертификат соответствия СТО на проведение следующих работ по ОКУН: (017100) Техническое обслуживание легковых автомобилей; (017200) Ремонт легковых автомобилей.
- ⓘ **ВНИМАНИЕ:** В случае самостоятельной установки внимательно изучите данную инструкцию, руководство по ремонту и обслуживанию автомобиля вашей марки и модели и убедитесь в наличии у вас необходимой квалификации и наличия всех необходимых инструментов, материалов и специальных приспособлений. Данная инструкция отражает только моменты, связанные с установкой комплекта отключения переднего моста LADA 4X4, CHEVROLET NIVA и используется совместно с руководством по ремонту и обслуживанию автомобиля вашей марки и модели (далее по тексту – руководством). Перед началом работ убедитесь, что комплектность продукта соответствует заявленному перечню.
- ⓘ **ВНИМАНИЕ:** В связи с постоянной работой по совершенствованию изделия, повышающей его надежность и улучшающей эксплуатационные характеристики, в конструкцию могут быть внесены незначительные изменения, не отраженные в настоящей инструкции.

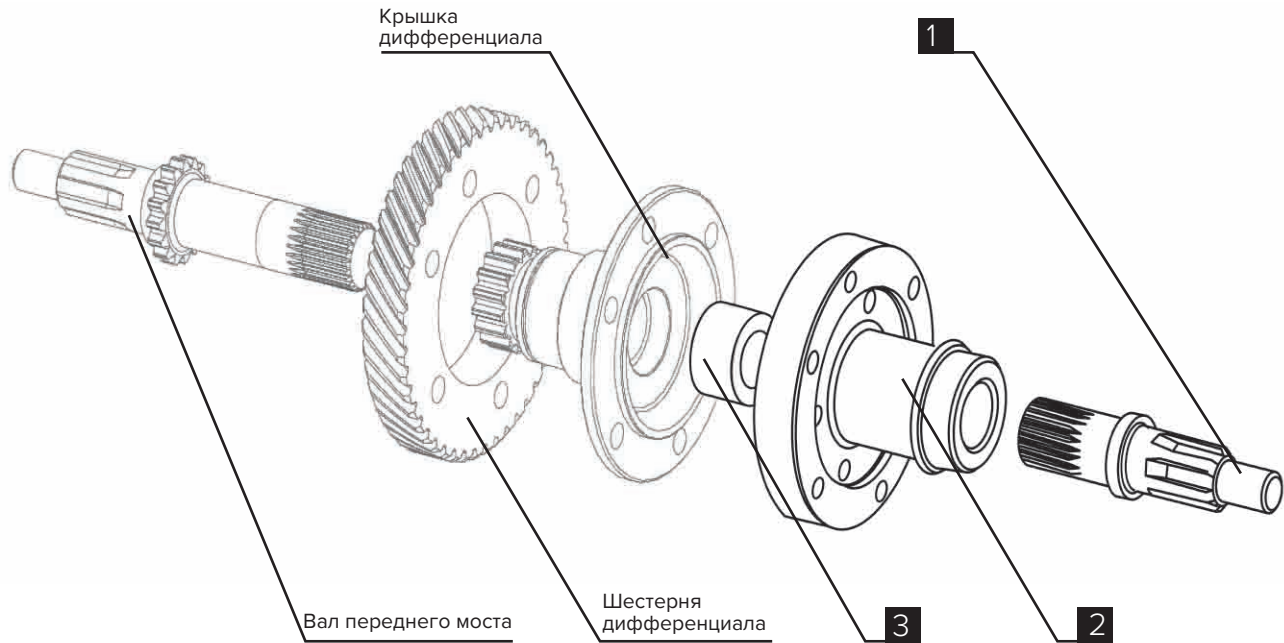


Рис.1

В комплект входят:

- 1- Вал привода заднего моста
- 2- Корпус
- 3- Втулка

Установка в раздаточную коробку LADA 4X4, CHEVROLET NIVA

1) Разберите раздаточную коробку и дифференциал

За пошаговой инструкцией по разбору РК и дифференциала обратитесь к документации по ремонту и эксплуатации автомобиля вашей марки и модификации.

2) Вместо корпуса дифференциала установите деталь **[2]**.

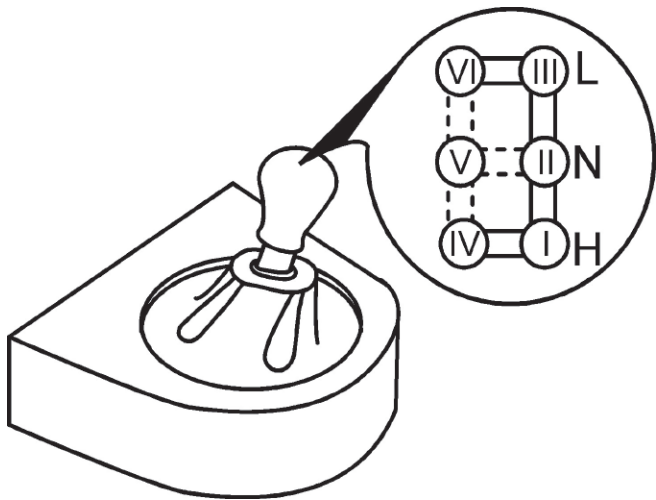
3) Полуосевую шестерню замените на втулку **[3]**.

4) Вал заднего моста замените на наш усиленный **[1]**.

5) Соберите раздаточную коробку и дифференциал.

За дальнейшей пошаговой инструкцией по сборке узла обратитесь к документации по ремонту и эксплуатации автомобиля вашей марки и модификации.

Режимы управления /переключения CHEVROLET NIVA



I - Включена высшая передача, передний мост отключен, задний привод;

II - Нейтральное положение;

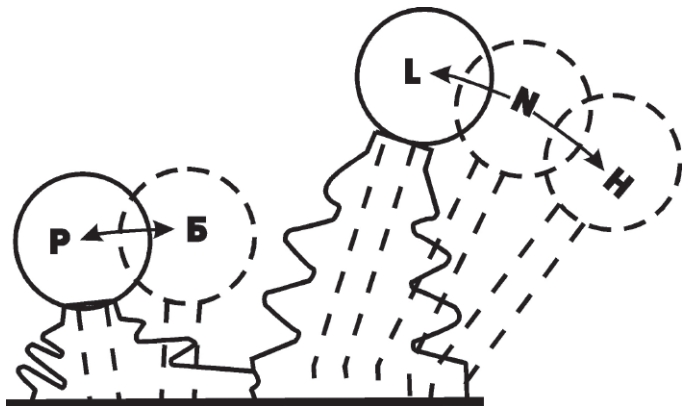
III - Включена низшая передача, передний мост отключен, задний привод

IV - Включена высшая передача, передний мост подключен, полный привод;

V - Нейтральное положение;

VI - Включена низшая передача, передний мост подключен, полный привод;

Режимы управления /переключения LADA 4X4



P - Передний мост отключен, задний привод

Б - Передний мост подключен, полный привод

Эксплуатация

- 1 - Отключать передний мост рекомендуется только при движении по сухим дорогам с твердым покрытием, а при выезде на бездорожье подключать обратно.
- 2 - При отключении переднего моста Ваш автомобиль становится с приводом на заднюю ось и Вам необходимы навыки вождения автомобилей с задним приводом.
- 3 - При отключении переднего моста, автомобиль запрещено: нагружать, буксировать или преодолевать бездорожье.